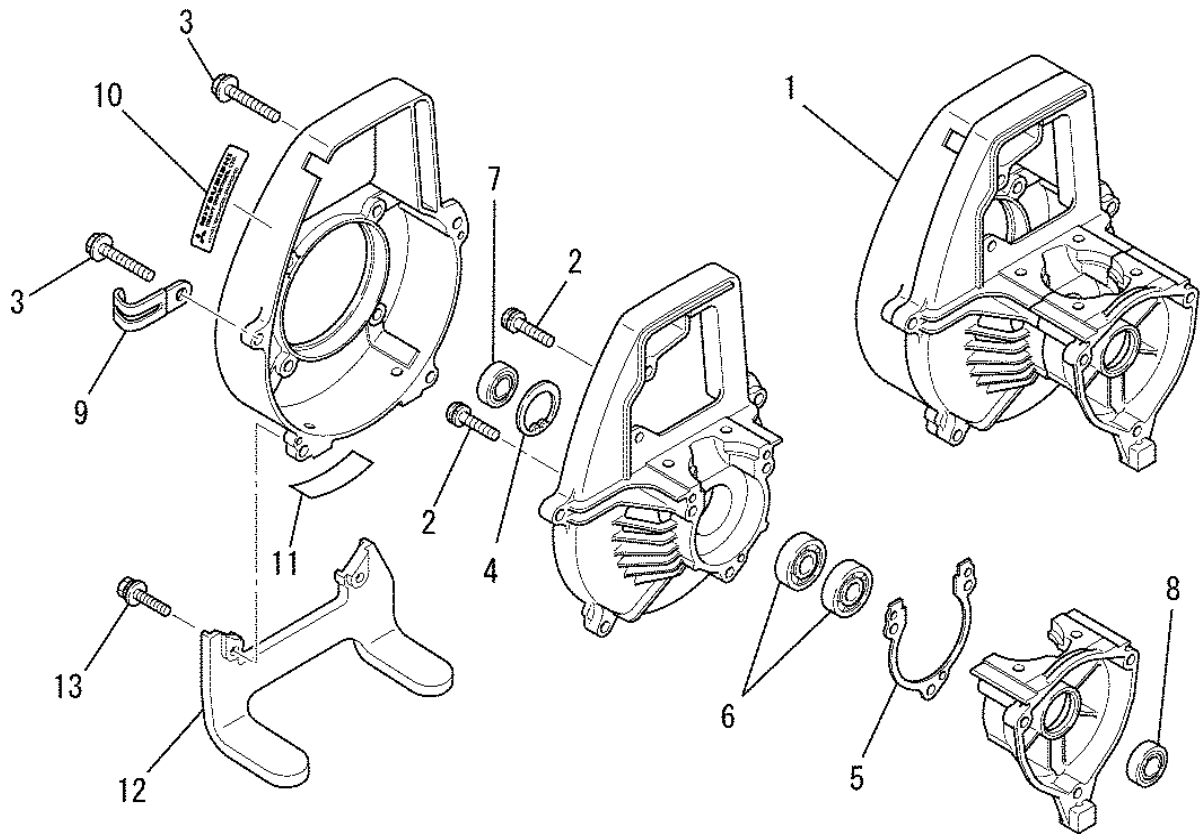


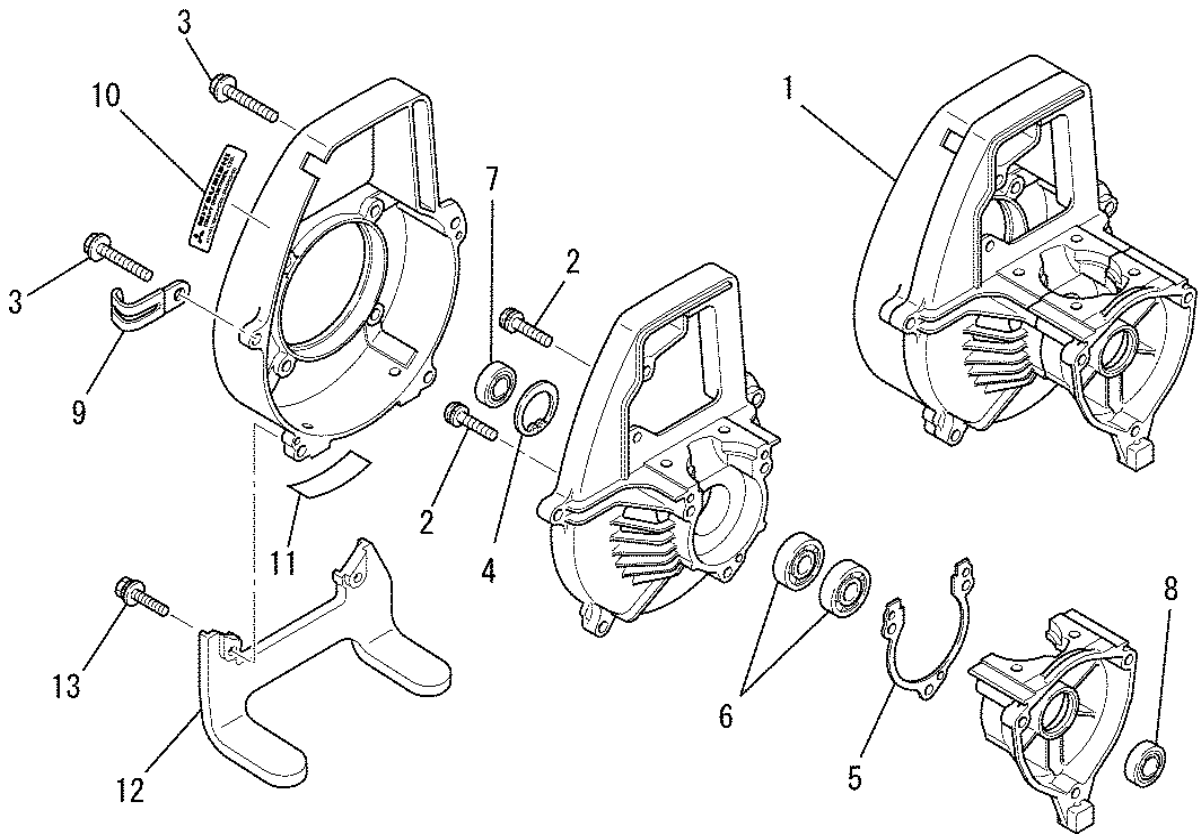
クランクケースシステム

1. CRANKCASE SYSTEM



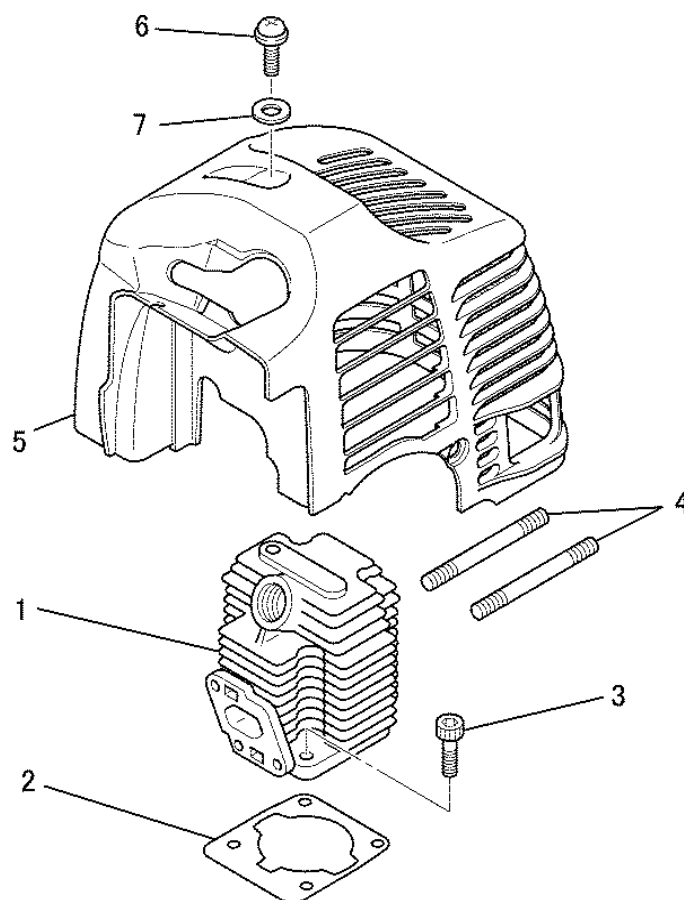
見出番号 No.	改訂番号 R/N	部品番号 Parts No.	部品名称 Parts Name	個数 No. Req'd	互換性 Inte	備考 Remarks	Serial No. (From~To) Serial No. (From~To)
1		KB01026HB	クランクケースアSEMBリ CRANKCASE ASSY	1			
2		KU12059EA	スクリュ SCREW&WASHER	3			
3		KU12053AA	ボルト BOLT&WASHER	2			
4		KU70023AA	スナップ リング SNAP RING	1			
5		KW31022AA	クランクケースガ スケット GASKET, CRANKCASE	1			
6		KW11020AA	ボールベアリング BEARING, BALL	2			
7		KW21020AA	オイルシール OIL SEAL	1			
8		KW21021AA	オイルシール OIL SEAL	1			
9		KU60001AA	クランプ CLAMP	1			
10		KW56251BA	1ミツシヨンラベル LABEL, EMISSION	1			
11		KW56088AA	ラベル LABEL	1			
12		KT30033AA	エンジンスタンド STAND, ENGINE	1			

クランクケースシステム
1. CRANKCASE SYSTEM



見出番号 No.	改訂番号 R/N	部品番号 Parts No.	部品名称 Parts Name	個数 No. Req'd	互換性 Inte	備考 Remarks	Serial No. (From~To) Serial No. (From~To)
13		KU12053BA	ボルト BOLT&WASHER	2			

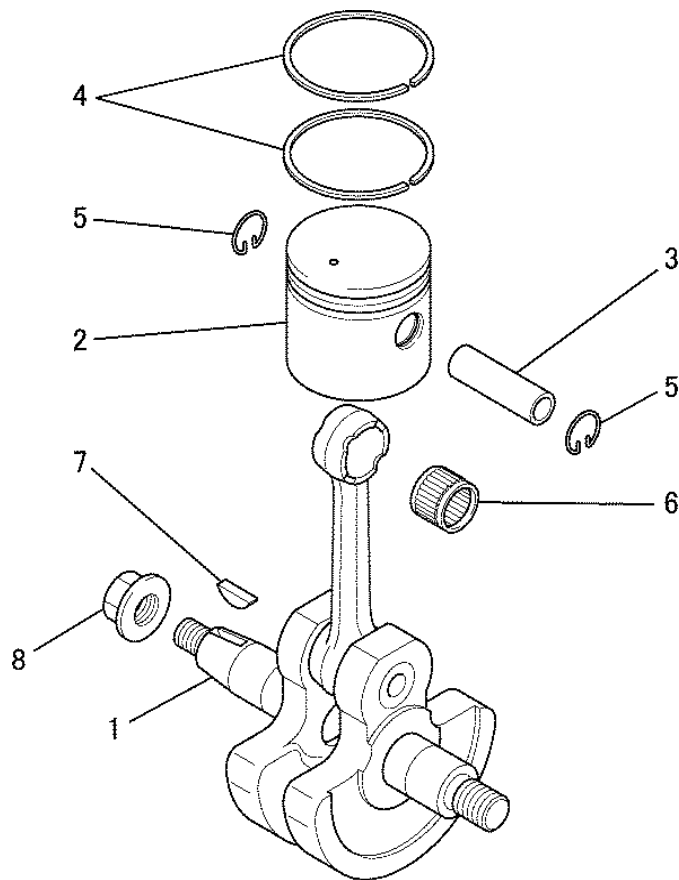
シリンダ、トップカバーシステム
2. CYLINDER, TOP COVER SYSTEM



見出番号 No.	改訂番号 R/N	部品番号 Parts No.	部品名称 Parts Name	個数 No. Req'd	互換性 Inte	備考 Remarks	Serial No. (From~To) Serial No. (From~To)
1		KC13016AA	シリンダ CYLINDER	1			
2		KW32023AA	シリンダ ガasket GASKET, CYLINDER	1			
3		KU12056AA	ボルト BOLT, SCH	4			
4		B151B05X040	スタッドボルト BOLT, STUD	2			
5		KH40110AA	トップカバー COVER, TOP	1			
6		KU12058GA	スクリュー SCREW&WASHER	1			
7		KU33010AA	ワッシャ WASHER	1			

クランクシャフト&ピストンシステム

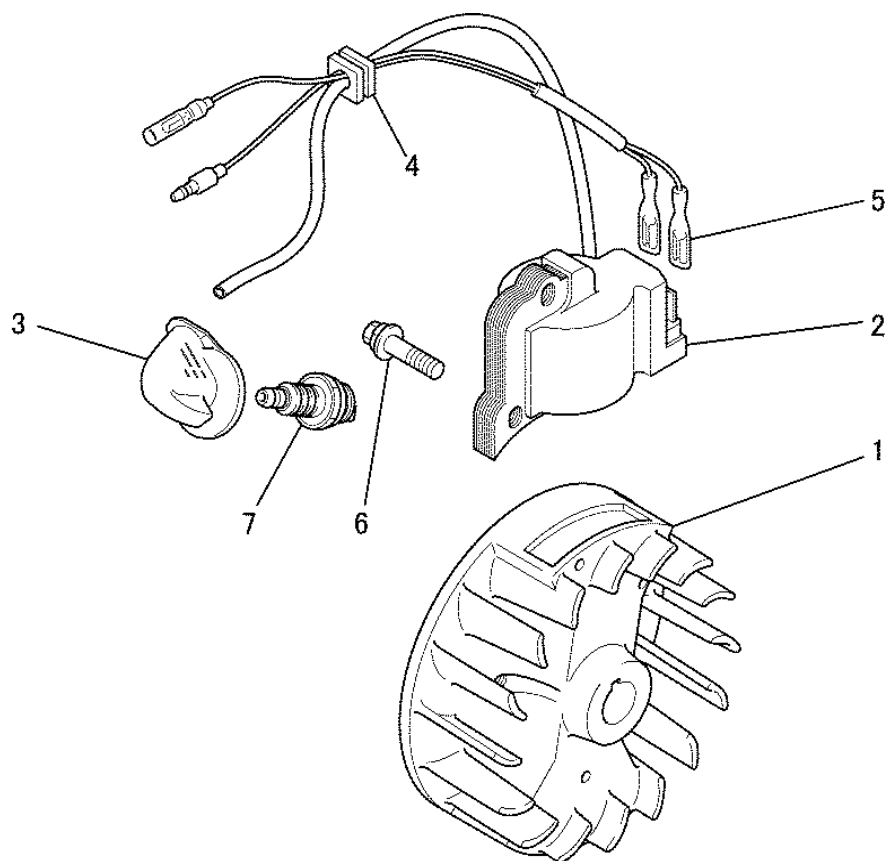
3. CRANKSHAFT & PISTON SYSTEM



見出番号 No.	改訂番号 R/N	部品番号 Parts No.	部品名称 Parts Name	個数 No. Req'd	互換性 Inte	備考 Remarks	Serial No. (From~To) Serial No. (From~To)
1		KD01027AA	クランクシャフトアセンブリ CRANKSHAFT ASSY	1			
2		KP13011AA	ピストン PISTON	1			
3		KP51008AA	ピストンピン PIN, PISTON	1			
4		KP23006AA	トップリング RING, TOP	2			
5		FR64817	ピストンピンクリップ CLIP, PISTON PIN	2			
6		FR64857	ニードルベアリング BEARING, NEEDLE	1			
7		W430B03X013	キー KEY, WOODRUFF	1			
8		ZZ70028C	コニカルスパリングナット NUT, CONICAL SPG	1			

フライホイールマグ ネットシステム

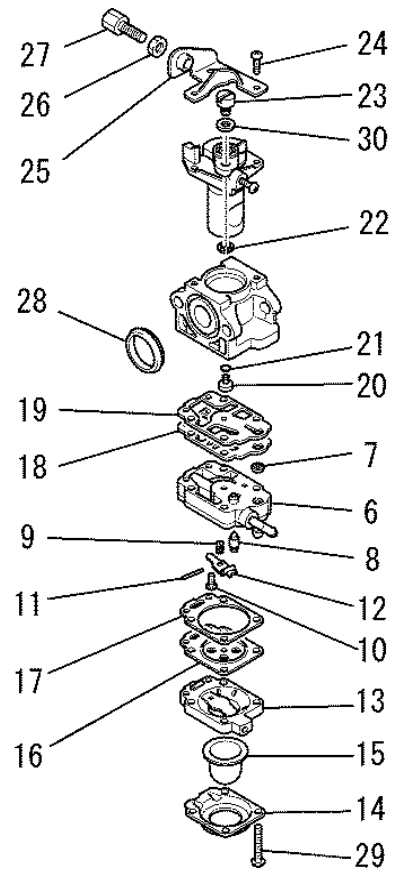
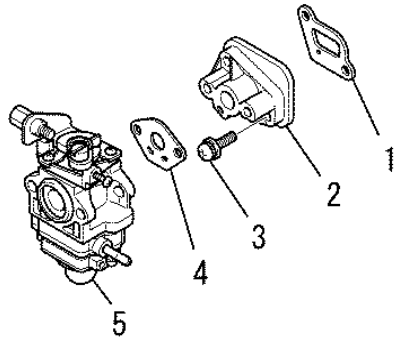
4. FLYWHEEL MAGNETO SYSTEM



見出番号 No.	改訂番号 R/N	部品番号 Parts No.	部品名称 Parts Name	個数 No. Req'd	互換性 Inte	備考 Remarks	Serial No. (From~To) Serial No. (From~To)
1		KE11022AA	ロータ ROTOR	1			
2		KE04029AA	イグニッションコイル COIL, IGNITION	1		INCL. NO. 3	
3		KE42039AA	プラグキャップ CAP, PLUG	1			
4		KE90001BA	グロメット GROMMET	1			
5		KE90264AA	リードワイヤ WIRE, LEAD	1			
6		KU12053AA	ボルト BOLT&WASHER	2			
7		FR53722	スパークプラグ PLUG, SPARK	1		NGK BMR6A	

キャブレタシステム

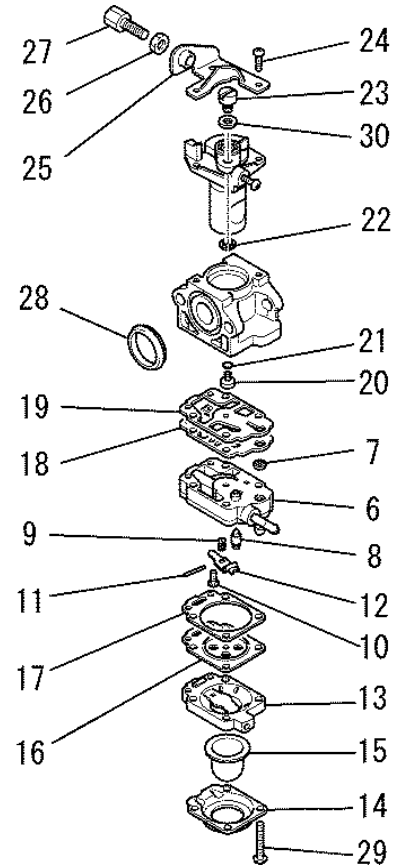
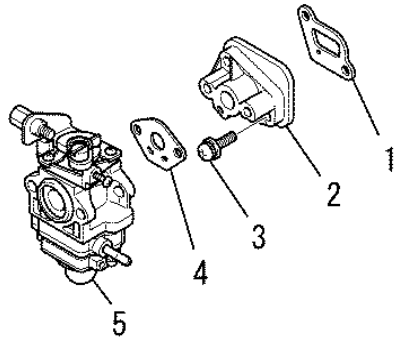
5. CARBURETOR SYSTEM



見出番号 No.	改訂番号 R/N	部品番号 Parts No.	部品名称 Parts Name	個数 No. Req'd	互換性 Inte	備考 Remarks	Serial No. (From~To) Serial No. (From~To)
1		KW34079AA	インシュレータ ガasket GASKET, INSULATOR	1			
2		KK31024AA	インシュレータ INSULATOR	1			
3		KU12057AA	スクリュ SCREW&WASHER	2			
4		KW39101AA	キャブレタ ガasket GASKET, CARBURETOR	1			
5		KK22061AA	キャブレタ (D) CARBURETOR (D)	1		INCL. NO. 6-30	
6		KK22016AA002	ポンプボディ BODY, PUMP	1		INCL. NO. 7-12	
7		KK21009AA002	スクリーン SCREEN	1			
8		KK22007AA003	ニードルバルブ VALVE, NEEDLE	1			
9		KK23002AA005	スプリング SPRING	1			
10		KK22007AA005	スクリュ SCREW	1			
11		FR66652XX027	ピン PIN	1			
12		FR66652XX029	レバー LEVER	1			

キャブレタシステム

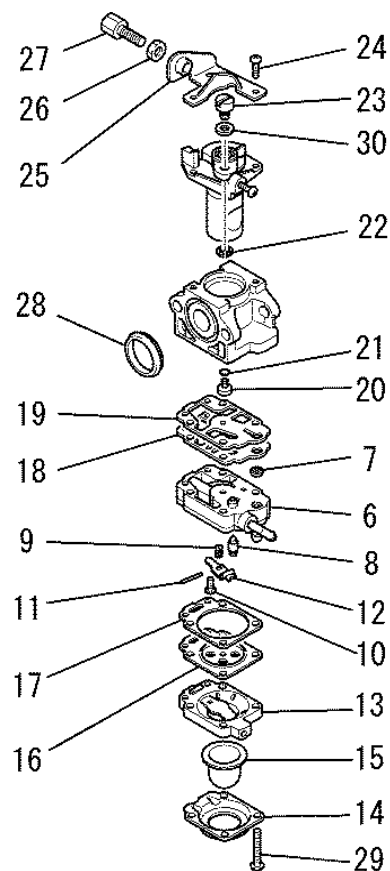
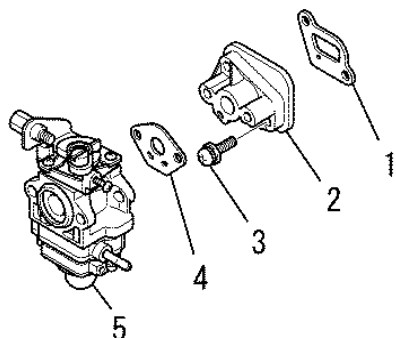
5. CARBURETOR SYSTEM



見出番号 No.	改訂番号 R/N	部品番号 Parts No.	部品名称 Parts Name	個数 No. Req'd	互換性 Inte	備考 Remarks	Serial No. (From~To) Serial No. (From~To)
13		KK22007AA006	ボディ BODY	1			
14		KK22007AA007	カバー COVER	1			
15		KK21017AA013	プライマーポンプアセンブリ PRIMER PUMP ASSY	1			
16		KK21028AA006	ダイヤフラム DIAPHRAGM	1			
17		KK22007AA012	ガスケット GASKET	1			
18		KK21017AA005	ダイヤフラム DIAPHRAGM	1			
19		KK21028AA009	ガスケット GASKET	1			
20		KK22061AA010	メインジェット JET, MAIN	1			
21		KK21017AA002	オリング O-RING	1			
22		FR66652XX032	クリップ CLIP	1			
23		KK21024AA022	ワイヤホルダ HOLDER, WIRE	1			
24		KK21017AA021	スクリュー SCREW	2			

キャブレタシステム

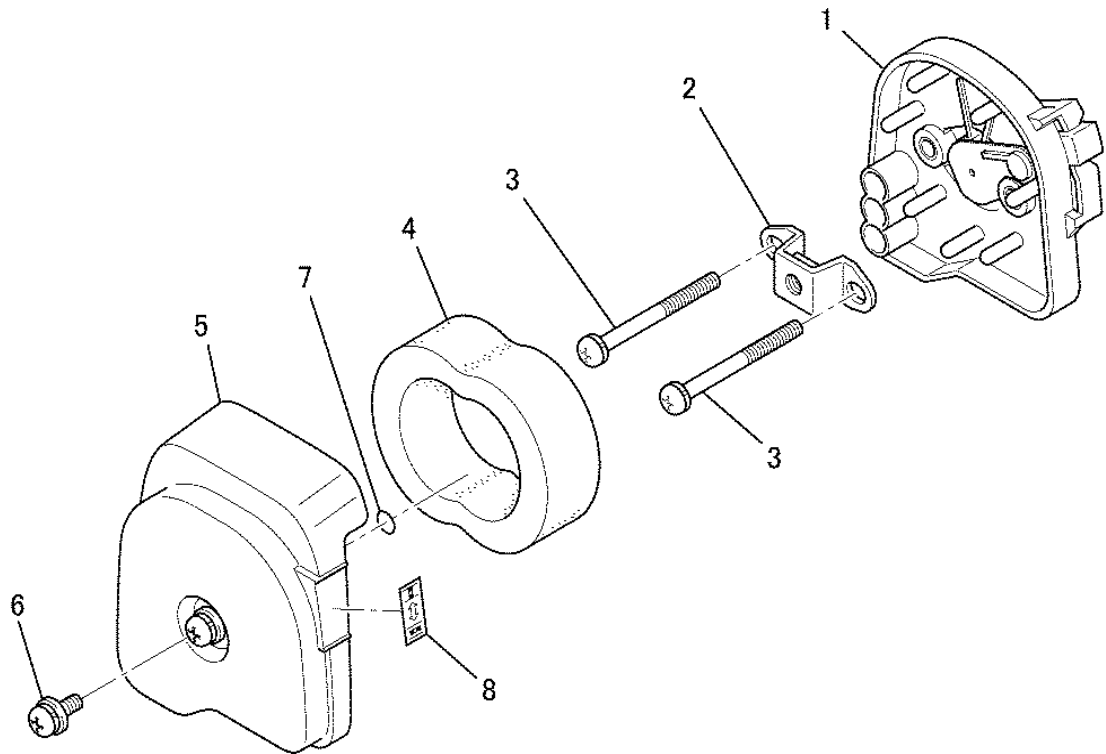
5. CARBURETOR SYSTEM



見出番号 No.	改訂番号 R/N	部品番号 Parts No.	部品名称 Parts Name	個数 No. Req'd	互換性 Inte	備考 Remarks	Serial No. (From~To) Serial No. (From~To)
25		KK22023AA014	ブ ラケツト BRACKET	1			
26		KK21017AA027	ナツト NUT	1			
27		KK21017AA126	スクリュ SCREW	1			
28		KK21024AA014	ハ ッキンヅ PACKING	1			
29		KK22007AA019	スクリュ SCREW	4			
30		KK22004EA024	ワツシヤ WASHER	1			

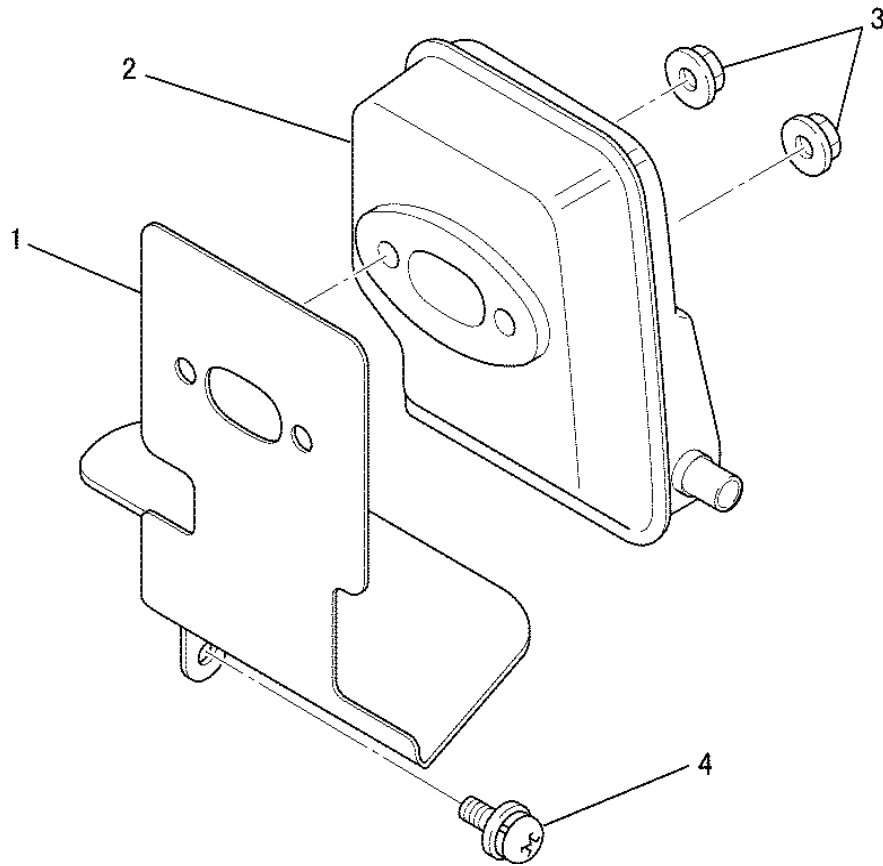
エアクリーナシステム

6. AIR CLEANER SYSTEM



見出番号 No.	改訂番号 R/N	部品番号 Parts No.	部品名称 Parts Name	個数 No. Req'd	互換性 Inte	備考 Remarks	Serial No. (From~To) Serial No. (From~To)
1		KA01072AA	クリーナケース CASE, CLEANER	1			
2		KA90064AA	ブラケット BRACKET	1			
3		KU12059HA	スクリュ SCREW&WASHER	2			
4		KA40045AA	クリーナエレメント ELEMENT, CLEANER	1			
5		KA20052AA	クリーナカバー COVER, CLEANER	1			
6		KU12058FA	スクリュ SCREW&WASHER	1			
7		S655W04	オーリング O-RING	1			
8		FR67555	ネームラベル LABEL, NAME	1			

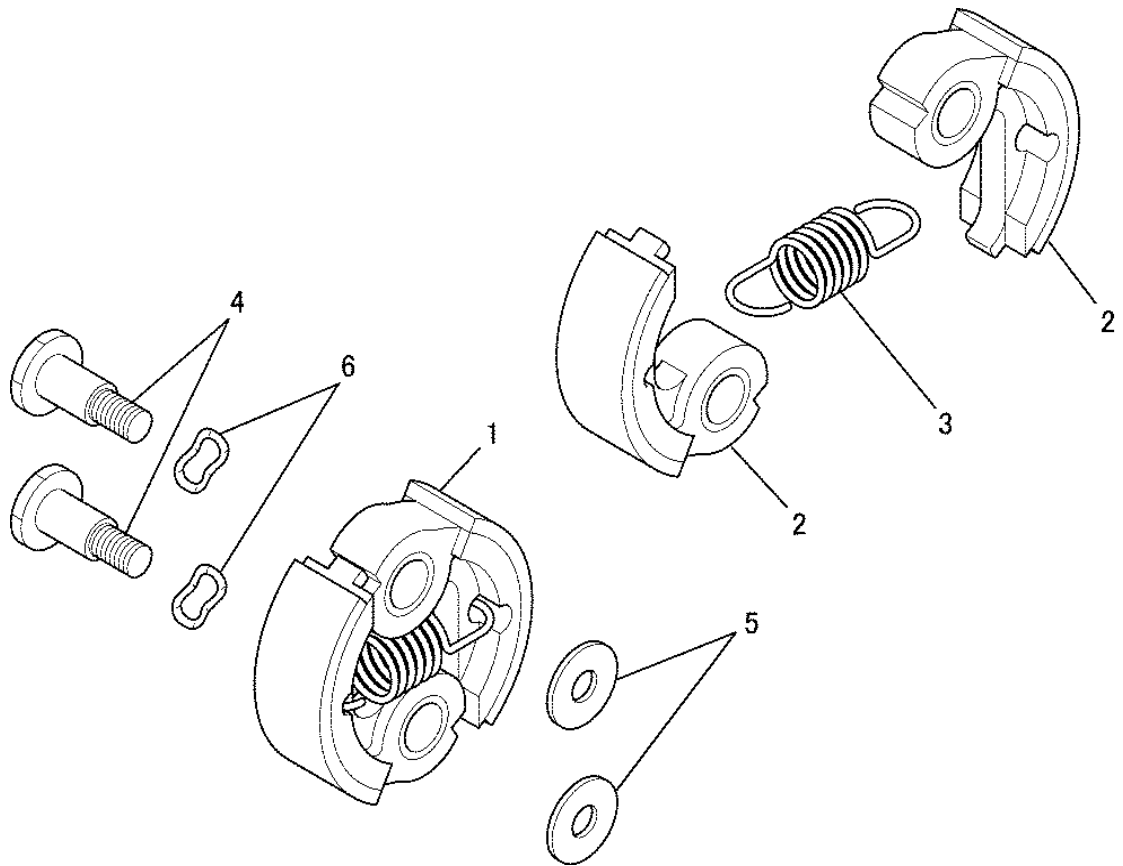
マフラステム
7. MUFFLER SYSTEM



見出番号 No.	改訂番号 R/N	部品番号 Parts No.	部品名称 Parts Name	個数 No. Req'd	互換性 Inte	備考 Remarks	Serial No. (From~To) Serial No. (From~To)
1		KM70070AA	マフラ ガasket GASKET, MUFFLER	1			
2		KM01046AA	マフラ MUFFLER	1			
3		FR67566	フランジ ナット NUT, FLANGE	2			
4		KU12058FA	スクリュー SCREW&WASHER	1			

クラッチシステム

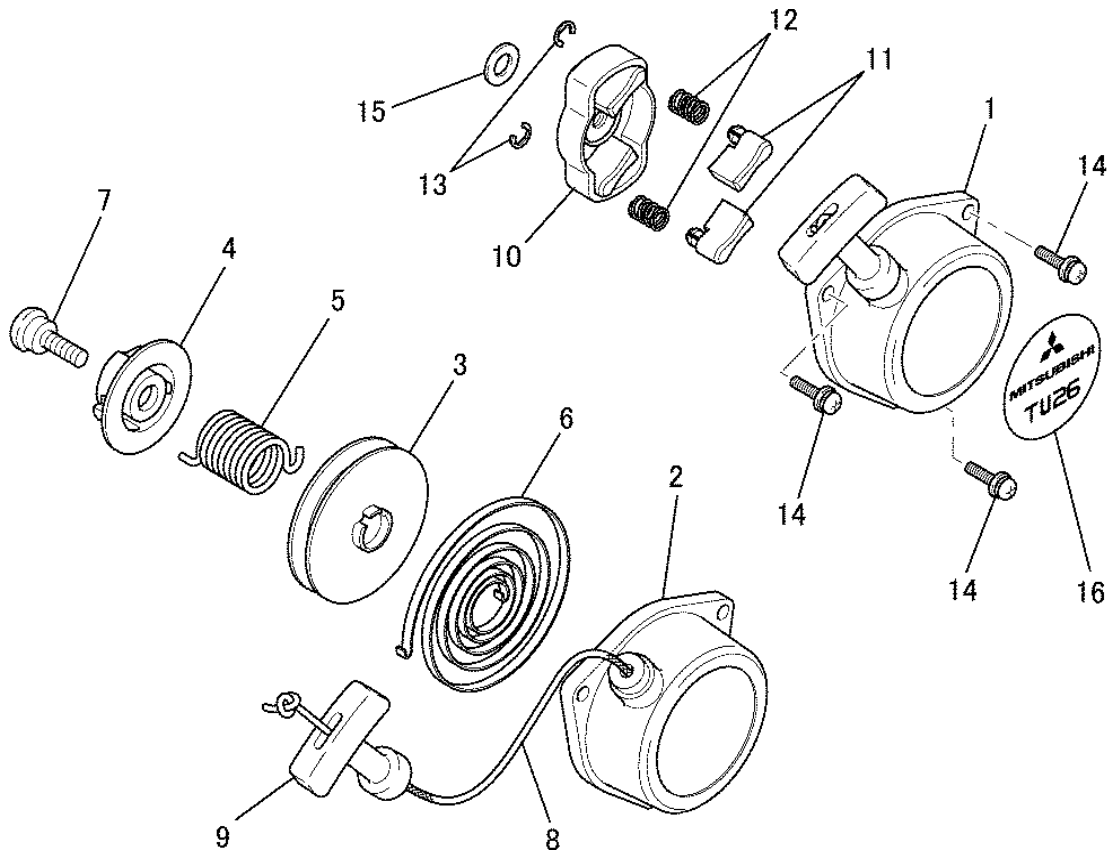
8. CLUTCH SYSTEM



見出番号 No.	改訂番号 R/N	部品番号 Parts No.	部品名称 Parts Name	個数 No. Req'd	互換性 Inte	備考 Remarks	Serial No. (From~To) Serial No. (From~To)
1		KT01002BA	クラッチ CLUTCH	1		INCL. NO. 2, 3	
2		KT12004BA	クラッチシュー SHOE, CLUTCH	2			
3		FR64233A	スプリング SPRING	1			
4		KT14003AA	クラッチボルト BOLT, CLUTCH	2			
5		FR67347A	ワッシャ WASHER	2			
6		KU36001DA	ワッシャ WASHER	2			

リコイルスタータシステム

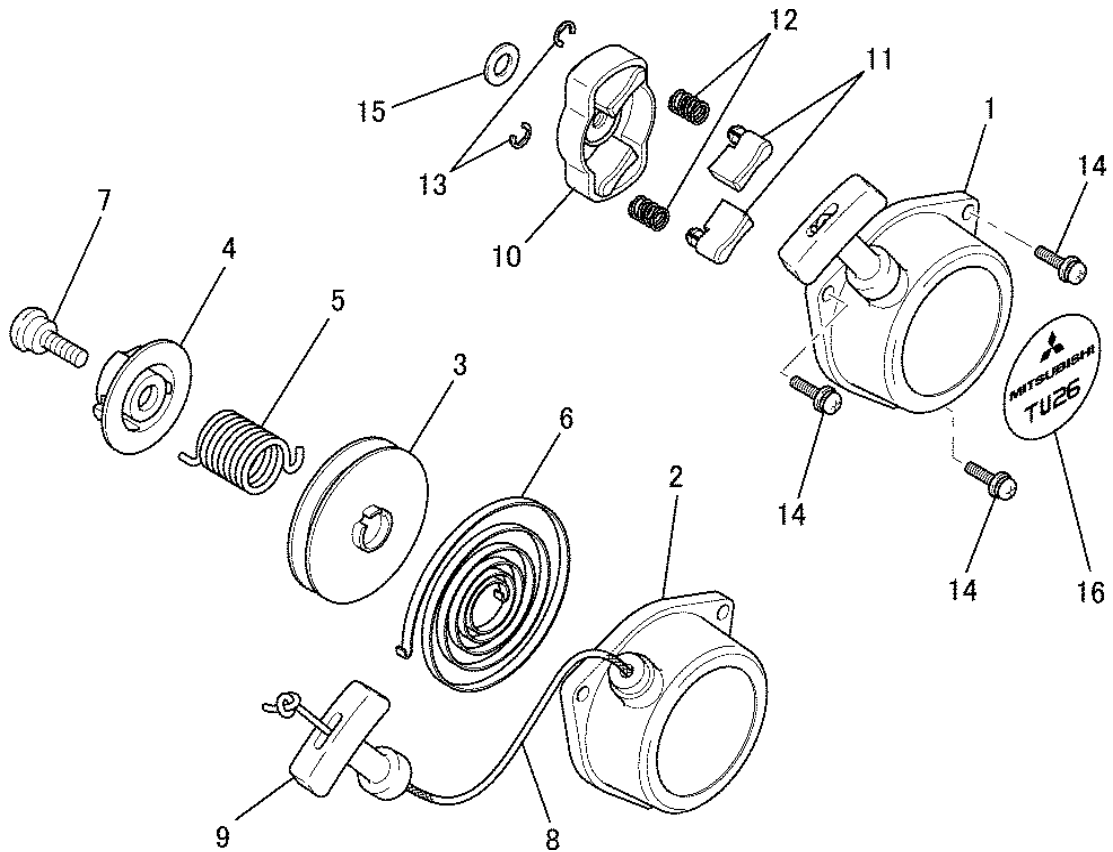
9. RECOIL STARTER SYSTEM



見出番号 No.	改訂番号 R/N	部品番号 Parts No.	部品名称 Parts Name	個数 No. Req'd	互換性 Inte	備考 Remarks	Serial No. (From~To) Serial No. (From~To)
1		KS20133AA	リコイルスタータ RECOIL STARTER	1		INCL. NO. 2-10	
2		KS20133AA001	スタータケース CASE, STARTER	1			
3		KS20109AA002	リール REEL	1			
4		KS20131AA005	カム CAM	1			
5		KS20131AA006	スプリング SPRING	1			
6		FR67166XX003	スプリング SPRING	1			
7		KS20088AA008	スクリュー SCREW	1			
8		FR64824XX007	スタータロープ ROPE, STARTER	1			
9		FR66881XX011	スタータノブ KNOB, STARTER	1			
10		KS03011AA	スタータプーリー PULLEY, STARTER	1		INCL. NO. 11-13	
11		KS03011AA002	ラチェット RATCHET	2			
12		KS01004AA026	リターンスプリング SPRING, RETURN	2			

リコイルスタータシステム

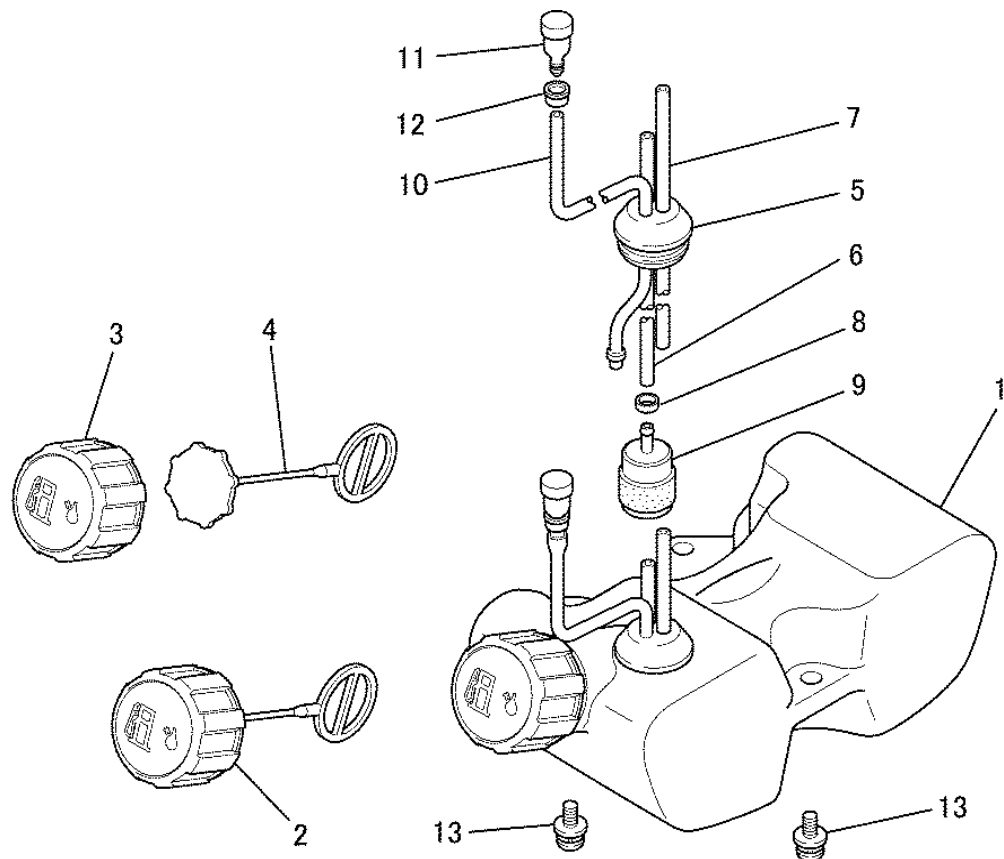
9. RECOIL STARTER SYSTEM



見出番号 No.	改訂番号 R/N	部品番号 Parts No.	部品名称 Parts Name	個数 No. Req'd	互換性 Inte	備考 Remarks	Serial No. (From~To) Serial No. (From~To)
13		KS03004AA004	スナップ リング SNAP RING	2			
14		KU12043AA	スクリュー SCREW&WASHER	3			
15		FR67347	ワッシャ WASHER	1			
16		KW52178AA	ネームラベル LABEL, NAME	1			

フューエルタンクシステム

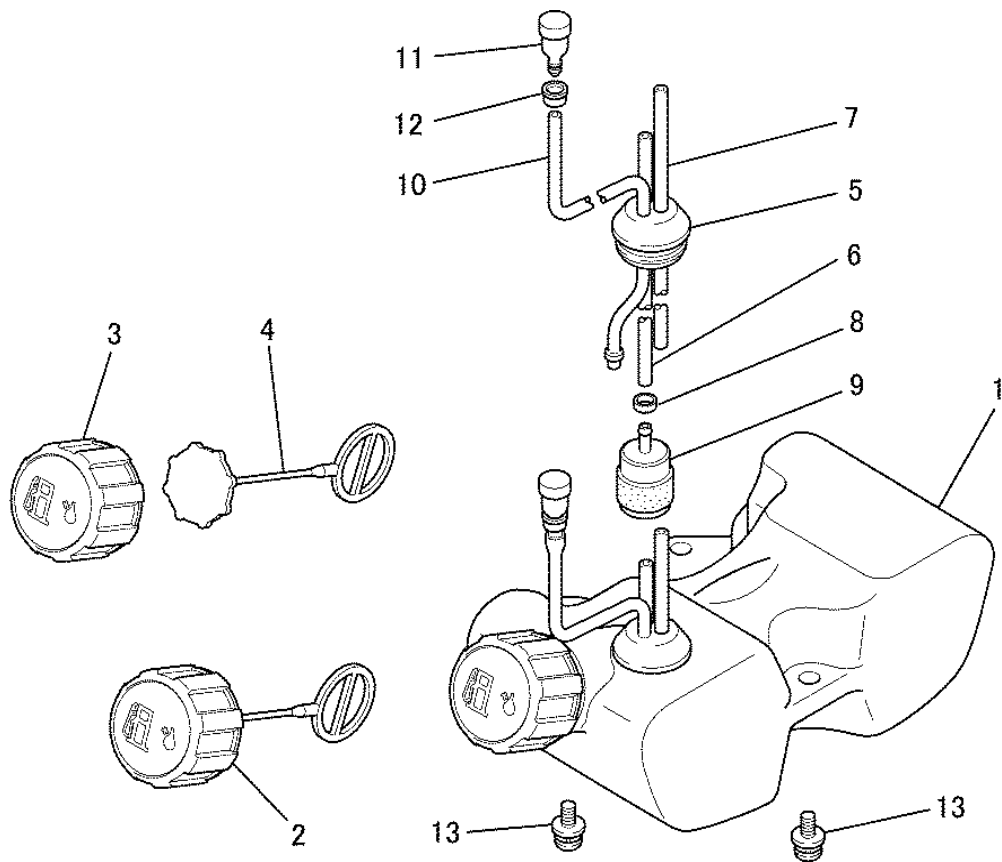
10. FUEL TANK SYSTEM



見出番号 No.	改訂番号 R/N	部品番号 Parts No.	部品名称 Parts Name	個数 No. Req'd	互換性 Inte	備考 Remarks	Serial No. (From~To) Serial No. (From~To)
1		KF01071BB	フューエルタンク アセンブリ FUEL TANK ASSY	1		INCL. NO. 2-12	
2		KF05016BC	タンクキャップ アセンブリ TANK CAP ASSY	1		INCL. NO. 3, 4	
3		KF21014AC	フューエルタンクキャップ CAP, FUEL TANK	1			
4		KF09027AA	ホルダ HOLDER	1			
5		KF90122AA	ゲロメット GROMMET	1			
6		KF70011AA	フューエルチューブ TUBE, FUEL	1		L=180	
7		KF70031AA	フューエルチューブ TUBE, FUEL	1		L=80	
8		KF01033AA007	ブッシュ BUSH	1			
9		KF40004AA	フューエルフィルタ FILTER, FUEL	1			
10		KF70034AA	フューエルホース HOSE, FUEL	1		L=100	
11		KF90180AA	ブリーザバルブ VALVE, BREATHER	1			
12		FR64572	クリップ CLIP	1			

フューエルタンクシステム

10. FUEL TANK SYSTEM



見出番号 No.	改訂番号 R/N	部品番号 Parts No.	部品名称 Parts Name	個数 No. Req'd	互換性 Inte	備考 Remarks	Serial No. (From~To) Serial No. (From~To)
13		KU12058GA	スクリュ SCREW&WASHER	3			